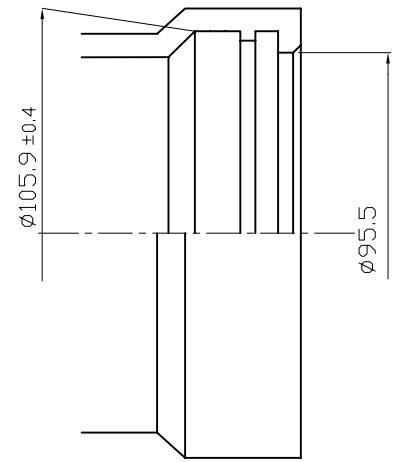
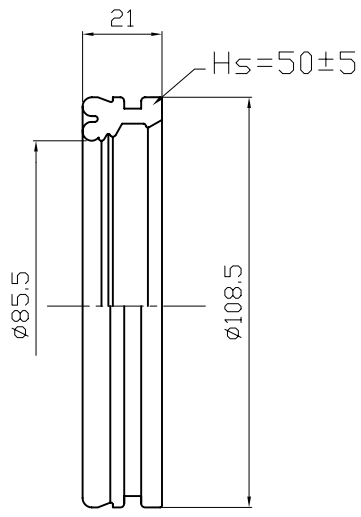


ゴムリング

表示  
製造年  
製造会社名の略号



ゴムリング取付部



ゴムリング

注 1 ) 特記寸法公差以外の寸法は参考値とする。

2	ゴムリング	CR		1
1	ツギテ	HPVC		1
記号	品名	材質	記事	数量

$\triangle$	*****	*****	尺 度	75ハンガIC-PSカノカシシツツ行
$\triangle$	*****	*****		
$\triangle$	'05.06.24	注 1 ) 追加		
	'87. 5.20	制定	第三角法	図面番号 87U008A
承認	検図	設計	製図	単位mm 日本通信電材株式会社