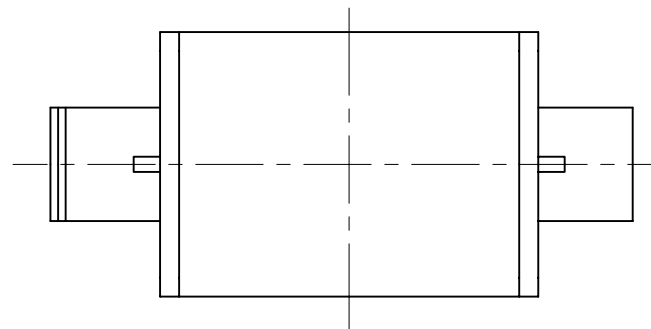
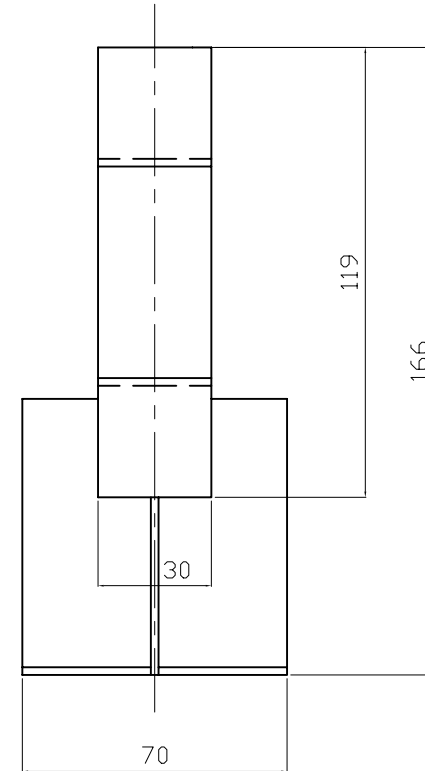
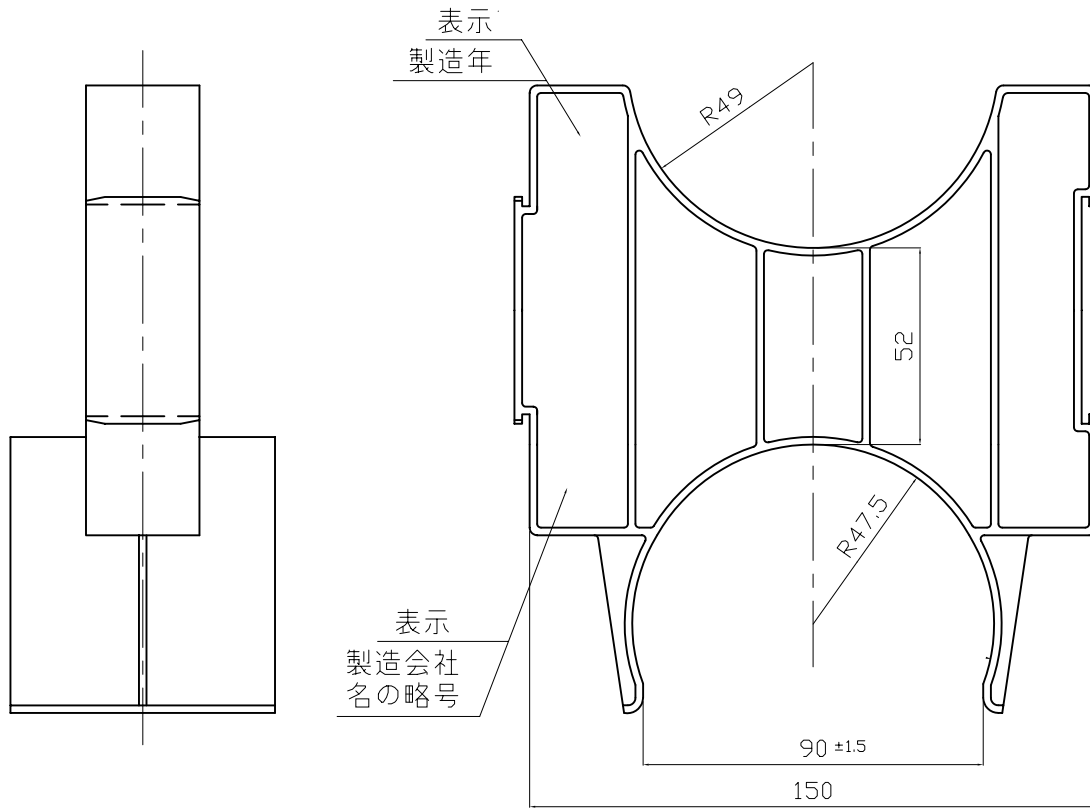


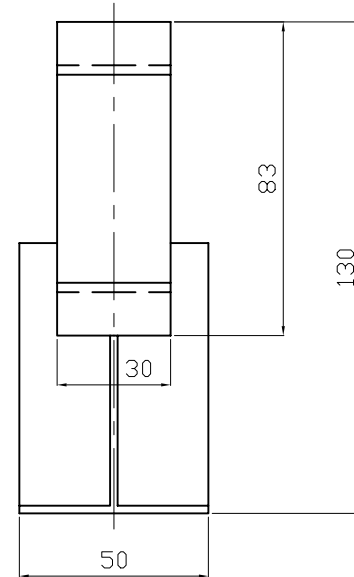
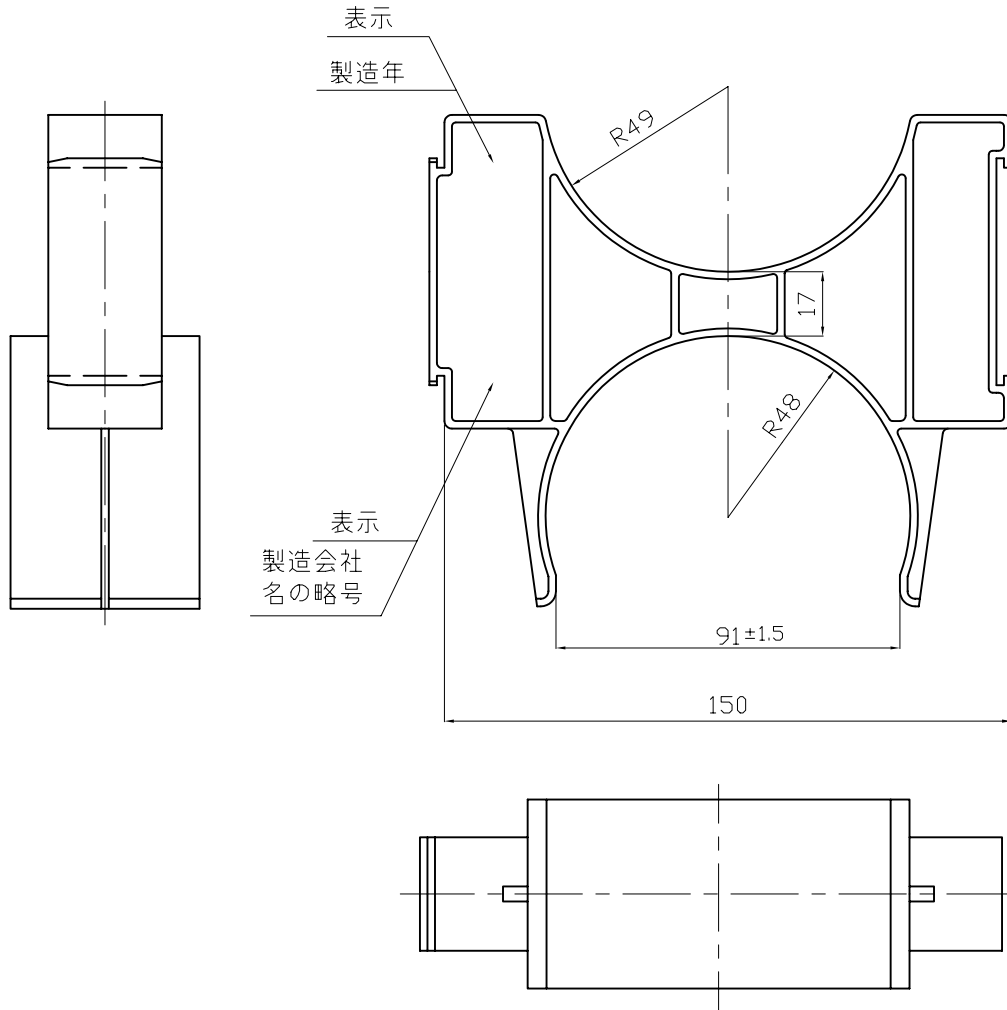
注1) 特記寸法公差以外の寸法は参考値とする。



厚さは2mmを標準とする。

1	スペーサ	PE		1
記号	品名	材質	記事	数量
△	*****	*****	尺度	
△	*****	*****		Aコウガイスペーサ
△	'05.06.24	注1) 追加		
	'85.1.24	制定	第三角法	図面番号 87U021A
承認	検図	設計	製図	単位mm 日本通信電材株式会社

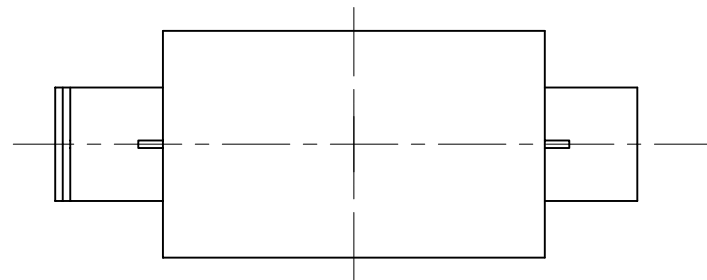
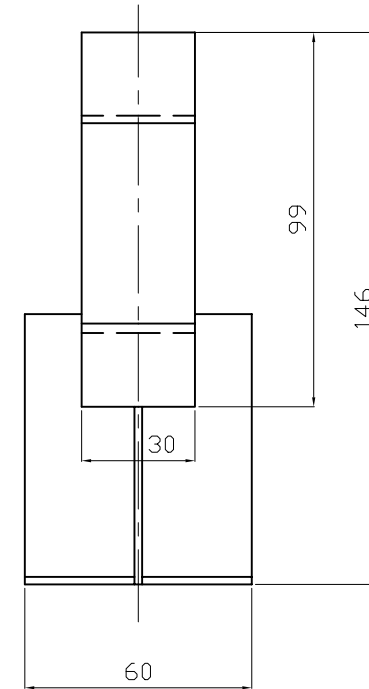
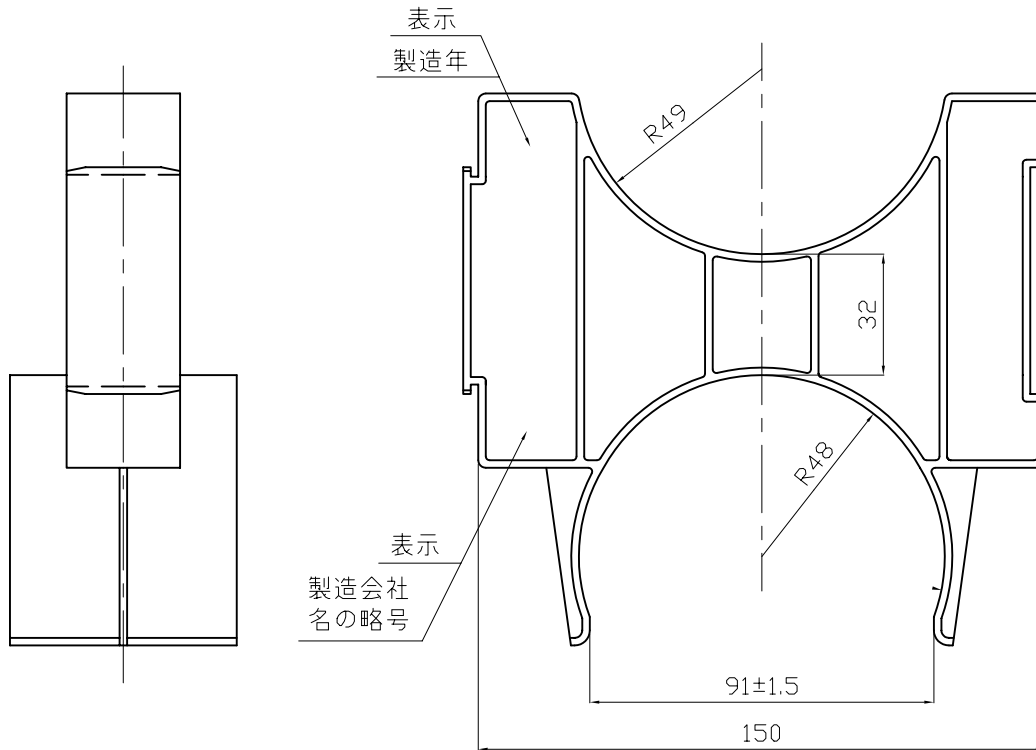
注1) 特記寸法公差以外の寸法は参考値とする。



厚さは2mmを標準とする。

1	Bコウサ		PE		1
記号	品名	材質	記	事	数量
△	*****	*****	Bコウガイスペーサ		
△	*****	*****			
△	'05.06.24	注1)追加			
	'85.1.24	制定	第三角法	図面番号	87U022A
承認	検図	設計	製図	単位mm	日本通信電材株式会社

注1) 特記寸法公差以外の寸法は参考値とする。



厚さは2mmを標準とする。

1	入-サ	PE		1
記号	品名	材質	記	数量
△C	*****	*****	尺 度	Cコウガイスペーサ
△B	*****	*****		
△A	'05.06.24	注1) 追加		
	'85.1.24	制定	第三角法	図面番号 87U023A
承認	検図	設計	製図	単位mm 日本通信電材株式会社