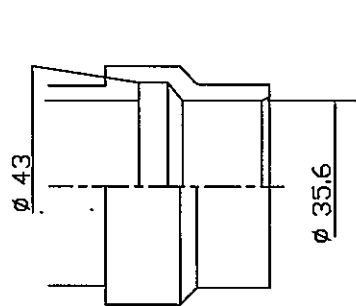
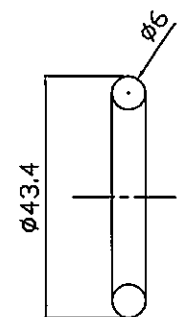


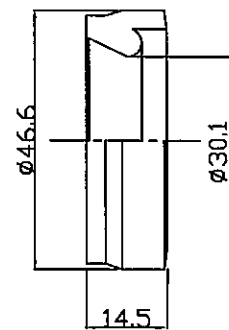
注1) 特記寸法公差以外の寸法は参考値とする。



ゴムリング挿入部



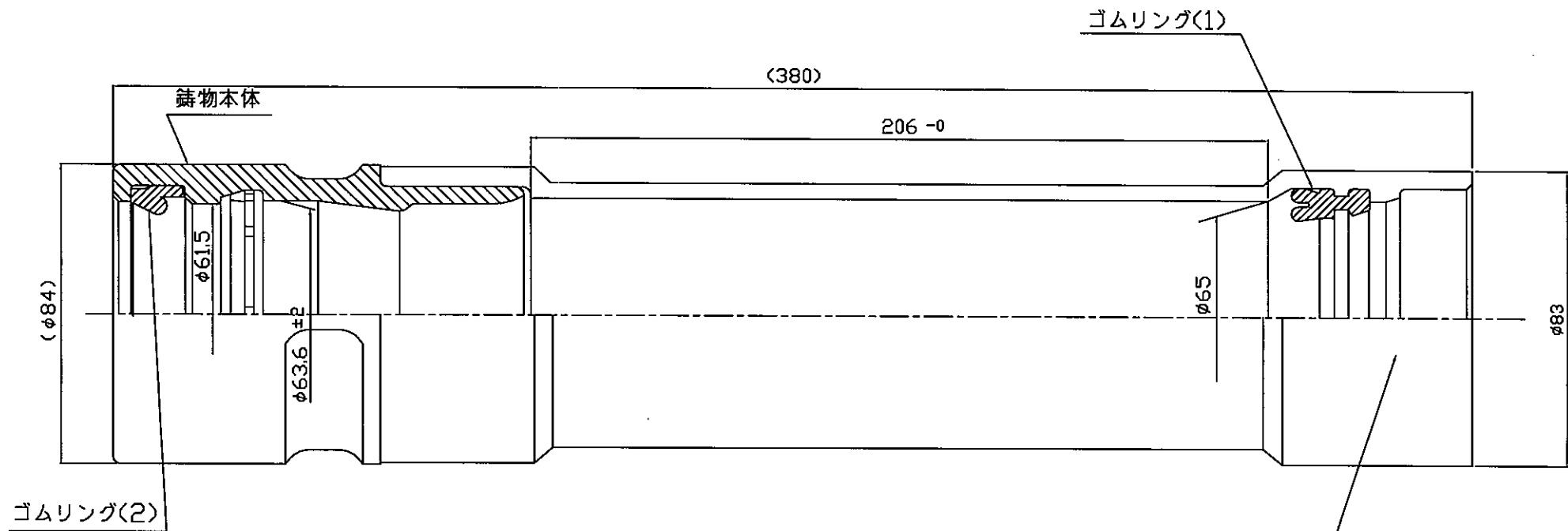
ゴムリング(1)



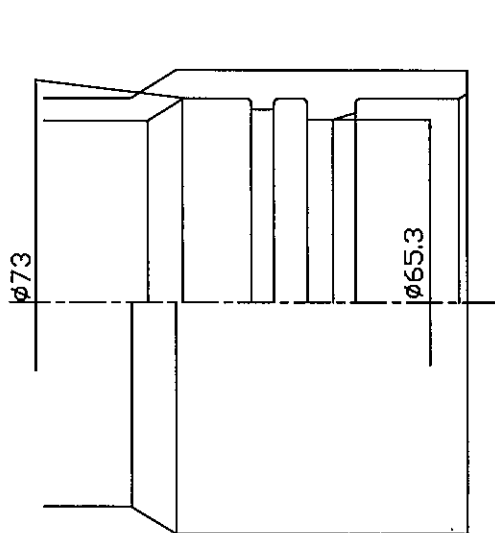
ゴムリング(2)

記号	品名	材質	記号	数量
4	鋳物本体	FCMB	△	1
3	ゴムリング(2)	CR		1
2	ゴムリング(1)	CR		1
1	25PS-V	HPVC		1

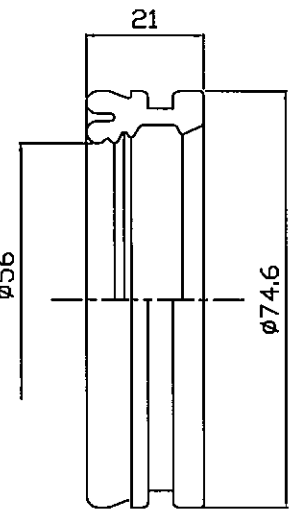
記号		品名		材質		記号		数量	
△						尺度			
△	'11.06.14	誤記訂正						25PL-PSカP-VカDツギテ	
△	'05.06.24	制定							
	'87.04.20	制定							
第三角法	図面番号	87U004B							
単位mm	日本通信電材株式会社								



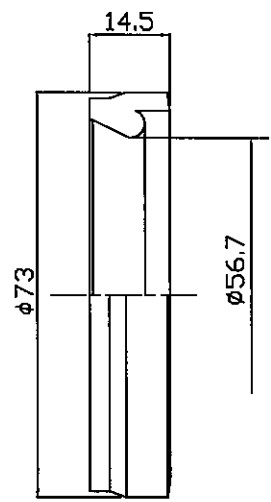
表示
製造年
製造会社名の略号



ゴムリング取付部



ゴムリング(1)

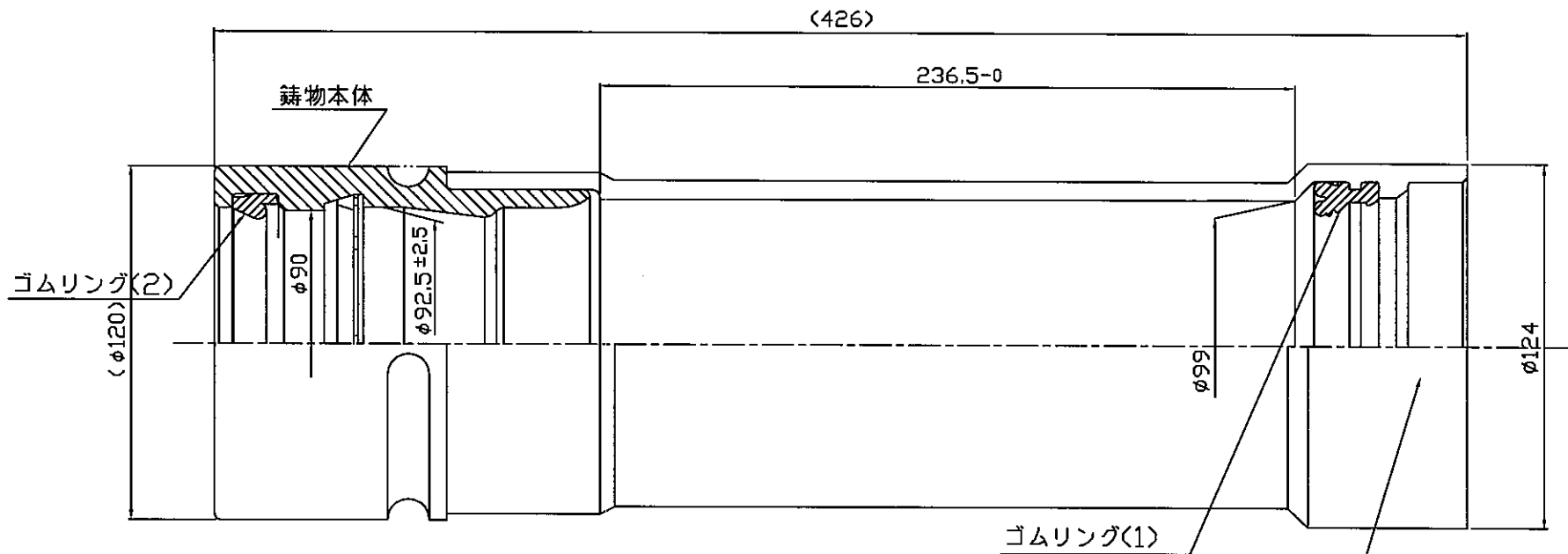


ゴムリング(2)

注1) 特記寸法公差以外の寸法は参考値とする。

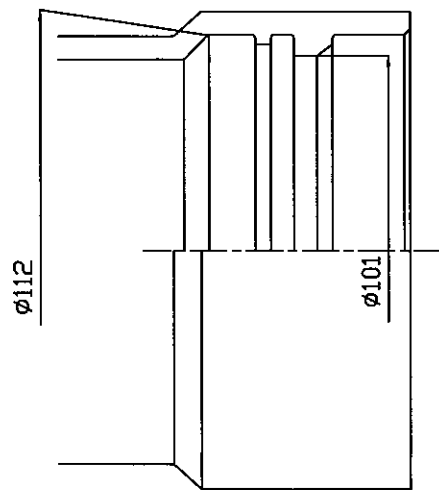
記号	品名	材質	記号	数量
4	鋳物本体	FCMB	△	1
3	ゴムリング(2)	CR		1
2	ゴムリング(1)	CR		1
1	50PS-V	HPVC		1

△	'05.06.24	注1) 追加	尺度	50PL-PSかP-VかDツギテ
△	'01.6.25	表記間違い訂正		
△	'99.02.16	図面更新		
	'87.4.20	制定	第三角法	図面番号 87U005C
			単位mm	日本通信電材株式会社

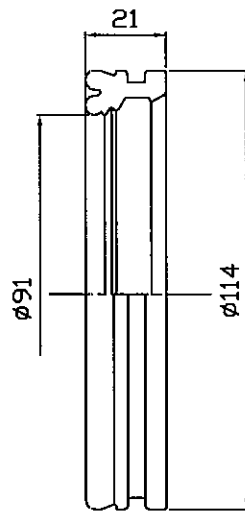


表示
製造年
製造会社名の略号

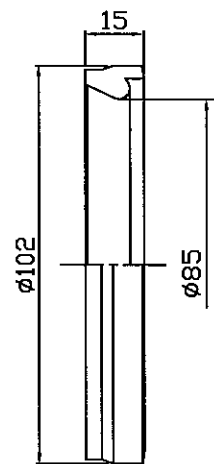
注1) 特記寸法公差以外の寸法は参考値とする。



ゴムリング取付部



ゴムリング(1)



ゴムリング(2)

4	鑄物本体	FCMB \triangle		1
3	ゴムリング(2)	CR	鑄物本体に組込	1
2	ゴムリング(1)	CR		1
1	75PS-V	HPVC		1
記号	品名	材質	記号	数量

\triangle	'05.06.24	注1) 追加	尺度	
\triangle	'01.6.25	表記間違い訂正		75PL-PSかP-VかDツギテ
\triangle	'99.02.16	図面更新		
	'87.4.20	制定	第三角法	図面番号 87U006C
承認	検閲	設計	製図	単位mm 日本通信電材株式会社